

ATEX II GD - INERIS15ATEX0001X

Pstat : < 500 mbar

Pstat standard : 100 mbar +/-15% @22°C

Max vacuum : 200 mbar pour / for Pstat 100 mbar

Surface / Area: 2 380 cm<sup>2</sup>

Kst : dp/dt < 500 bar/s

Kg : dp/dt < 130 bar/s

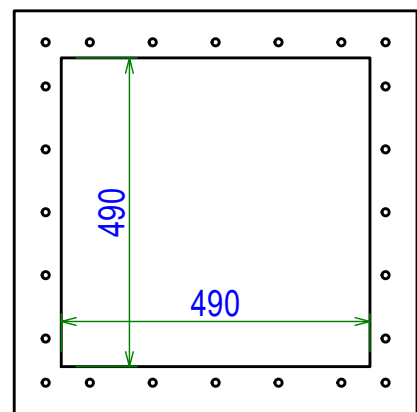
Pmax < 12 bar / Pred. max < 1.8 bar

- Inox 304L / stainless steel 1.4307

- Inox 316L / stainless steel 1.4404

- Joint / gasket EPDM Temp: -40...+80° C

- Joint / gasket SILICONE FDA Temp: -60...+200° C



Poids net / Unit weight :3,267 kg

A	Maj plan	12/07/2022	AV	MJ
Ind.	Objet de la modification	Date	Nom	Vérif.
<b>STIF</b>	Matière:	Date de création: 10/12/2012	A4 Ech.: s/e	
Plan n°: 57VD_049_Clt				
Désignation: <b>VIGILEX VD 490x490</b>				