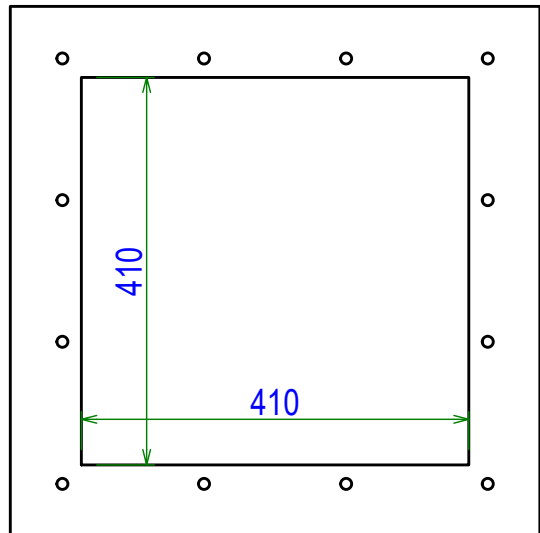

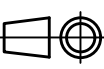


ATEX II GD - INERIS15ATEX0001X
 Pstat : < 500 mbar
 Pstat standard : 100 mbar +/-15% @22°C
 Max vacuum : 200 mbar pour / for Pstat 100 mbar
 Surface / Area: 1660 cm²
 Kst : dp/dt < 500 bar/s
 Kg : dp/dt < 130 bar/s
 Pmax < 12 bar / Pred. max < 1.8 bar
 - Inox 304L / stainless steel 1.4307
 - Inox 316L / stainless steel 1.4404
 - Joint / gasket EPDM Temp: -40...+80° C
 - Joint / gasket SILICONE FDA Temp: -60..+200° C



Poids net / Unit weight : 3,487 kg

A	Création	11/07/2022	AV	MJ
Ind.	Objet de la modification	Date	Nom	Vérif.
	Matière:	Date de création: 29/09/2020	A4 Ech.: s/e	
Plan n°: 57VD_041_Clt				
Désignation: VIGILEX VD 410x410				