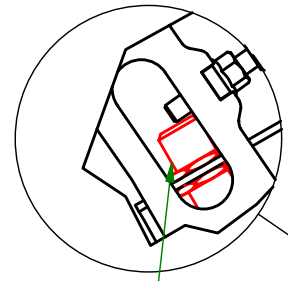
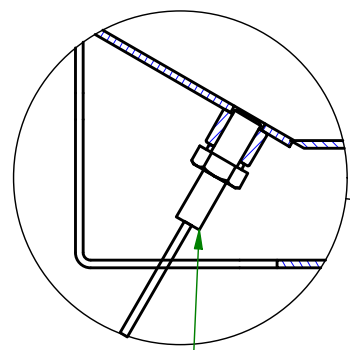


B (Flap position detector)

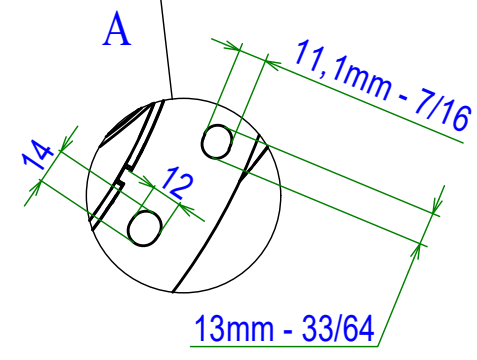
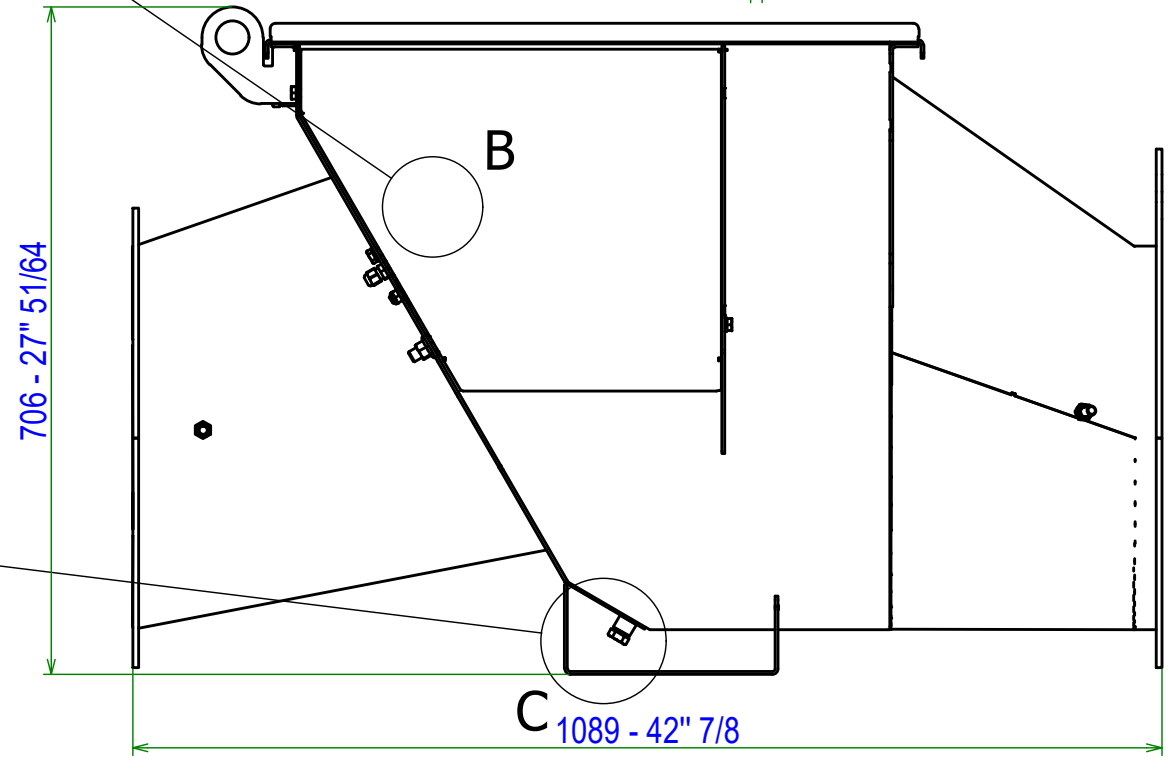
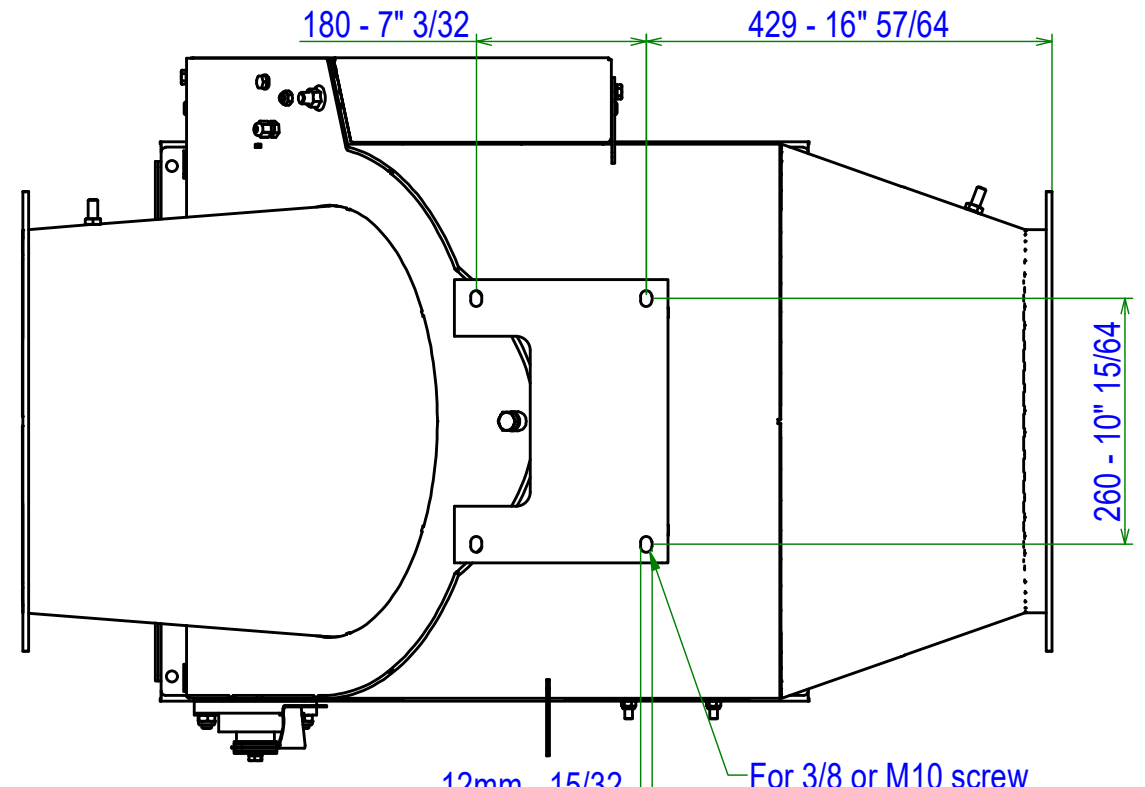


Inductive detector M18 - 45/64

C (Build up detector)



Capacitive detector M12 - 15/32



Pressure resistance = 2bar
Optional flanges and flange gaskets

Informative dimension

Weight : 72 kg

A	Création	11/03/21	BM	MJ
Ind.	Objet de la modification	Date	Nom	Vérif.
Matière:		Date de création: 03/11/2020	A3	Ech.: s/e
Plan n°: 57VP_040_Clt				
Désignation:				
VigiFlap PASSIVE Ø400 / 16"				