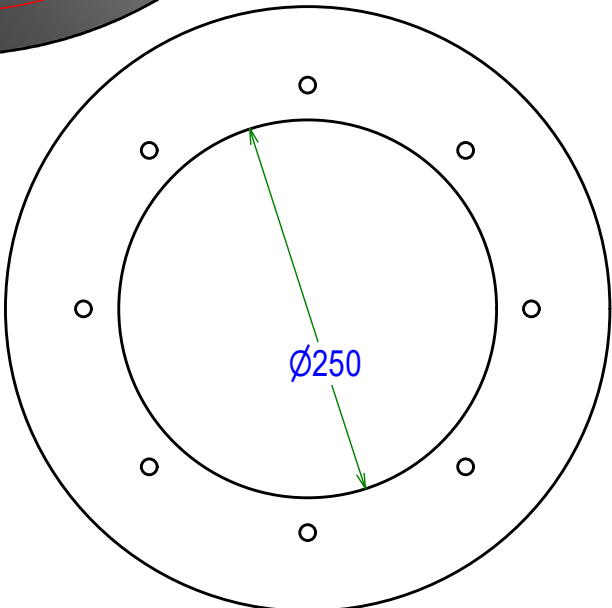


ATEX II GD - INERIS15ATEX0001X  
 Pstat : < 500 mbar  
 Pstat standard : 100 mbar +/-15% @22°C  
 Max vacuum : 50 mbar pour / for Pstat 100 mbar  
 Surface / Area: 490 cm<sup>2</sup>  
 Kst : dp/dt < 500 bar/s  
 Kg : dp/dt < 130 bar/s  
 Pmax < 12 bar / Pred. max < 1.8 bar  
 - Inox 304L / stainless steel 1.4306  
 - Inox 316L / stainless steel 1.4404  
 - Joint / gasket EPDM Temp: -40...+80° C  
 - Joint / gasket SILICONE FDA Temp: -60...+200° C



Poids unitaire / Unit weight : 0,77 kg

<b>B</b>	Maj plan	21/04/2022	AV	MJ
Ind.	Objet de la modification	Date	Nom	Vérif.
<b>STIF</b>	Matière:	Date de création: 16/10/2013	A4	Ech.: s/e
Plan n°: 57VL_D250_Clt				
Désignation: <b>VIGILEX VL Ø250</b>				