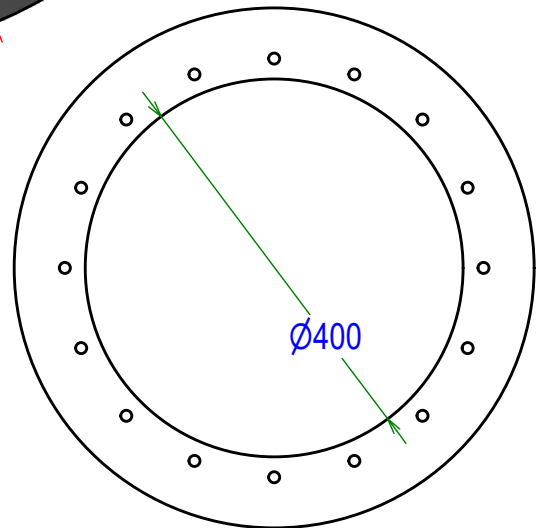


ATEX II GD - INERIS15ATEX0001X  
 Pstat : < 500 mbar  
 Pstat standard : 100 mbar +/-15% @22°C  
 Max vacuum : 200 mbar pour / for Pstat 100 mbar  
 Surface / Area: 1240 cm<sup>2</sup>  
 Kst : dp/dt < 500 bar/s  
 Kg : dp/dt < 130 bar/s  
 Pmax < 12 bar / Pred. max < 1.8 bar  
 - Inox 304L / stainless steel 1.4307  
 - Inox 316L / stainless steel 1.4404  
 - Joint / gasket EPDM Temp: -40...+80° C  
 - Joint / gasket SILICONE FDA Temp: -60..+200° C



Poids unitaire / net weight = 1,654 kg

A	Maj plan	27/07/2022	AV	MJ
Ind.	Objet de la modification	Date	Nom	Vérif.
<b>STIF</b>	Matière:	Date de création: 16/12/2015	A4 Ech.: s/e	
Plan n°: 57VD_D400_Clt				
Désignation: <b>VIGIL'Ex VD Ø400</b>				