

ATEX II GD - INERIS15ATEX0001X

Pstat : < 500 mbar

Pstat standard : 100 mbar +/-15% @22°C

Max vacuum : 50 mbar pour / for Pstat 100 mbar

Surface / Area: 10360 cm²

Kst : dp/dt < 500 bar/s

Kg : dp/dt < 130 bar/s

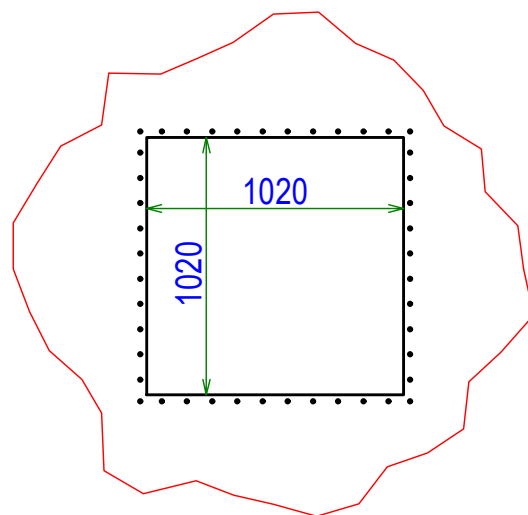
Pmax < 12 bar / Pred. max < 1.8 bar

- Inox 304L / stainless steel 1.4306

- Inox 316L / stainless steel 1.4404

- Joint / gasket EPDM Temp: -40...+80° C

- Joint / gasket SILICONE FDA Temp: -60...+200° C



Poids unitaire / Unit Weight : 11,176 kg

A	Création	19/04/21	TJ	MJ
Ind.	Objet de la modification	Date	Nom	Vérif.
	Matière:	Date de création: 19/04/2021	A4	Ech.: s/e
Plan n°: 57VL_102_Clt				
Désignation: VIGILEX VL 1020x1020				