

SENSOR DE TEMPERATURA GST 100 LG



Sensor de temperatura Pt 100 class B DIN IEC 751

Para atmosfera explosiva
ATEX 2 GD Ex ia IIC T6
Ex iaD 21 IP66/68 T6 (T85°C)
INERIS 03ATEX0096X
T amb: -40° C à 60°C

Utilizado en el área ATEX 21.

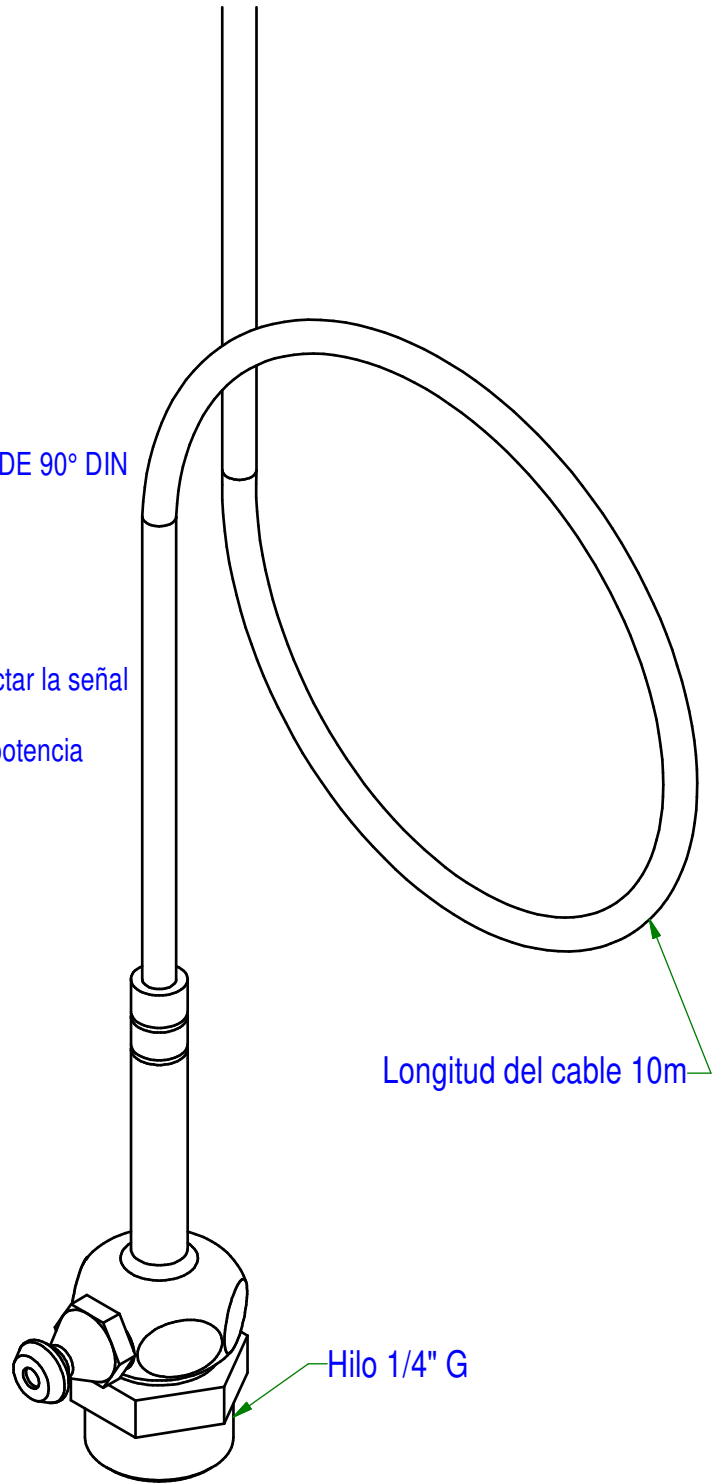
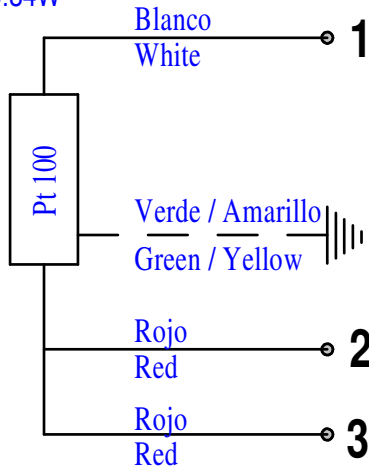
HILO 1/4 G CON DISPOSITIVO DE ENGRASE DE ÀNGULO DE 90° DIN 71412
CABLE & TRENZA TEFLON LONGITUD 10m
AMARILLO + VERDE
TEMP MAX 250° C

Es necesario usar el amplificador eléctrico intrínseco para conectar la señal analógica de la zona ATEX para el amplificador de control de potencia

Existe para la zona NO ATEX.

Cableado

$U_i \leq 28V$ DC
 $I_i \leq 120mA$
 $P_i \leq 0.84W$



B	Modif descripción			19/07/18	TT	MJ
Ind.	Modificado			Fecha	Nombre	Check
Plan n°: 55GST7100P	Ind. Material: B	Protección	General tolerancias ± 0.1 mm ± 1°		Esc.:	
Designación: SENSOR DE TEMPERATURA PT100 LG			A4			
					Designer	Check:
SOCIETE DE TOLERIE INDUSTRIELLE FRANCAISE					BATARD jI	
RCS ANGERS B 328 876 503 / 84 B 12 / APE 283 C / Télécopie 33 2 41 39 32 12					Fecha:	Fecha:
Zone industrielle / 49170 ST-GEORGES-SUR-LOIRE / Téléphone 33 2 41 72 16 82/Email: stif@wanadoo.fr					06/03/2008	