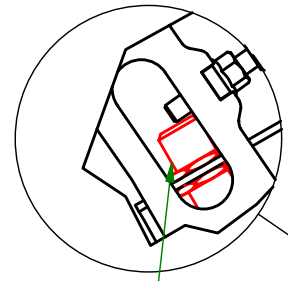
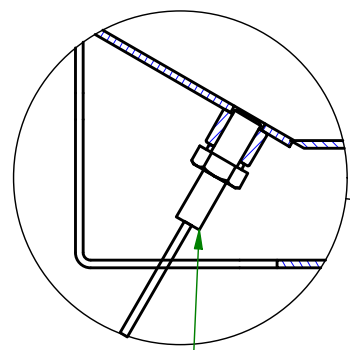


B (Flap position detector)

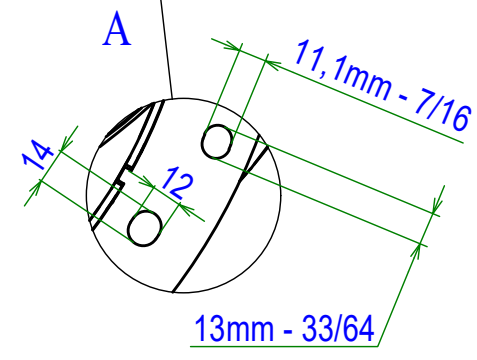


Inductive detector M18 - 45/64

C (Build up detector)



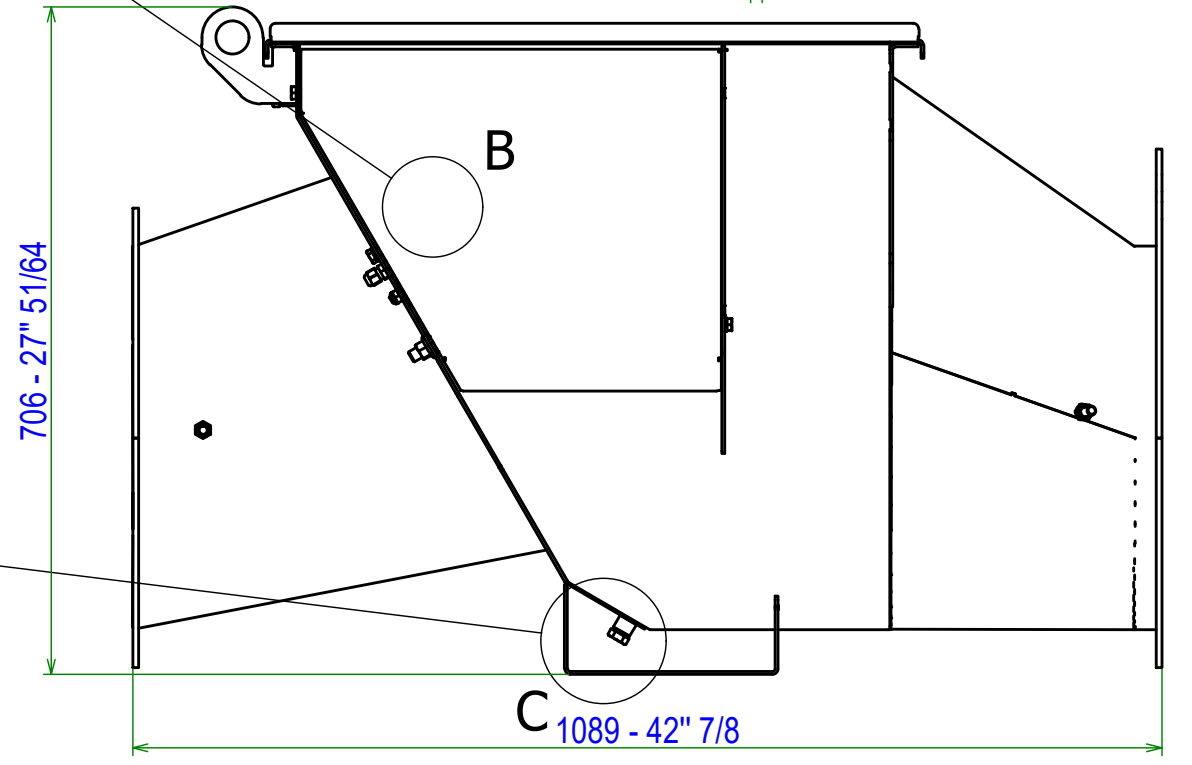
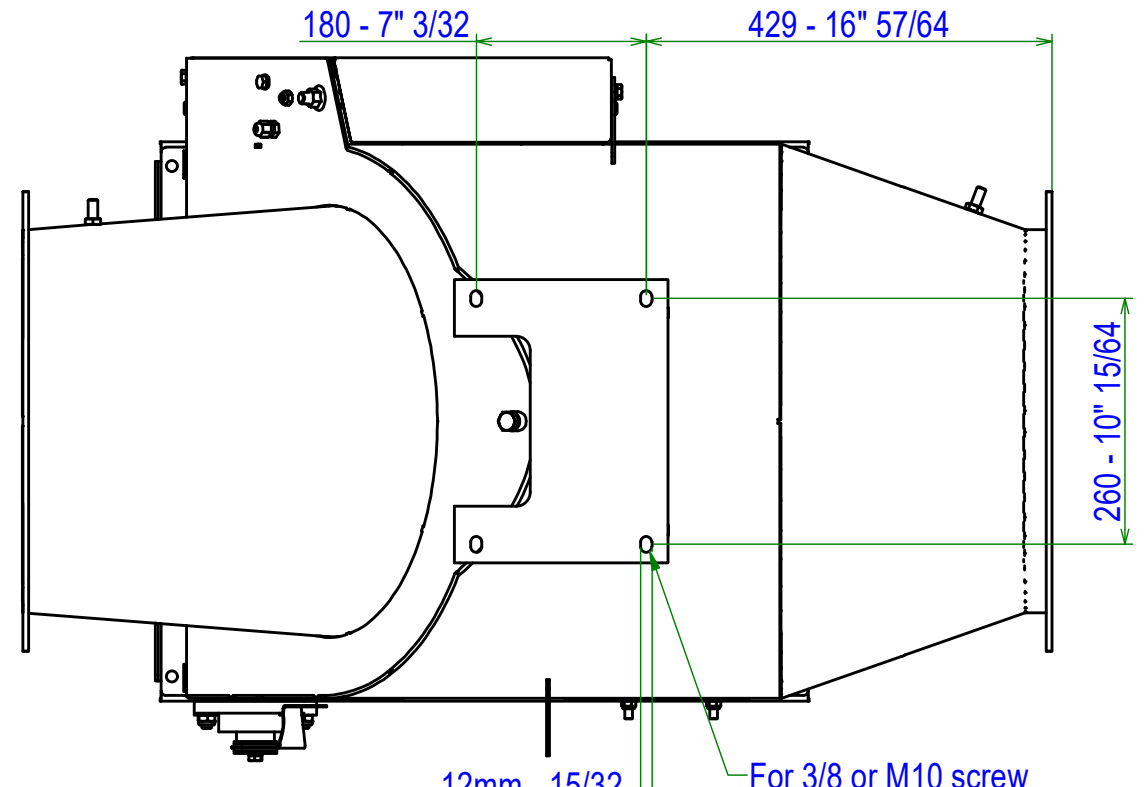
Capacitive detector M12 - 15/32



Pressure resistance = 2bar
Optional flanges and flange gaskets

Informative dimension

Weight : 72 kg



A	Création	11/03/21	BM	MJ
Ind.	Objet de la modification	Date	Nom	Vérif.
STIF	Matière:	Date de création: 03/11/2020	A3	Ech.: s/e
Plan n°: 57VP_040_Clt				
Désignation: VigiFlap PASSIVE Ø400 / 16"				