

## APLICACIÓN

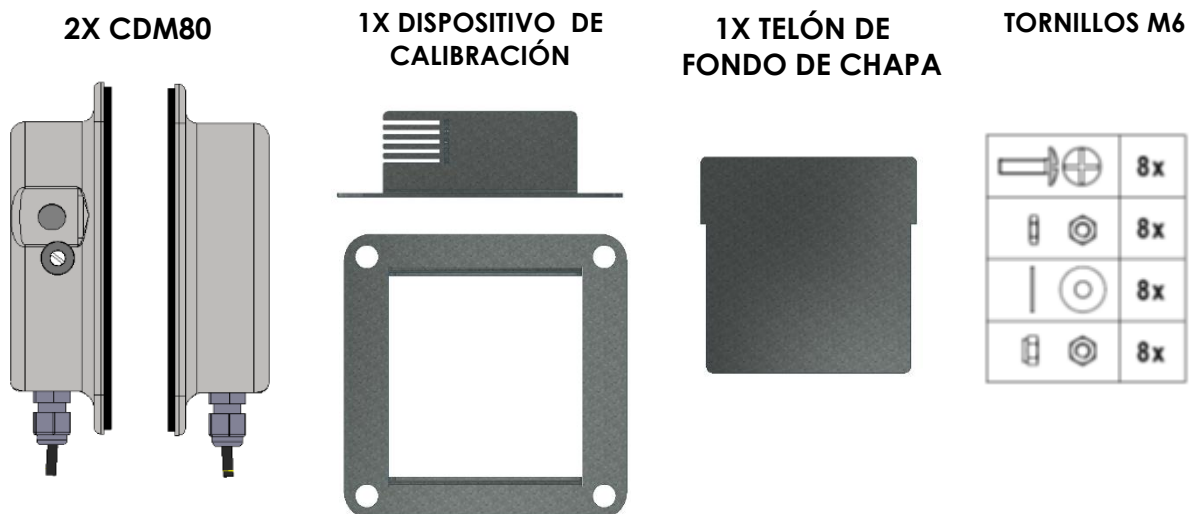
- El VIGIBELT<sup>®</sup> CDM80 es un sistema de control de alineación de banda para elevador de cangilón. Evita la fricción entre la banda y el interior de la pierna del elevador. El sensor VIGIBELT<sup>®</sup> CDM80 debe instalarse por par en el lado de la pierna montante del elevador y justo encima del pie del elevador. Si el elevador es superior a 20 m, se recomienda añadir un par de VIGIBELT<sup>®</sup> CDM80 justo debajo de la cabeza siempre en el eje de subida.
- Recomendamos colocar un EAZY>DETEC (producto STIF) cada 30 metros de banda para permitir una detección precisa por parte del VIGIBELT<sup>®</sup> CDM80. El objetivo metálico EAZY>DETEC debe instalarse en lugar de un cangilón de plástico.

## DESCRIPCIÓN DE MONTAJE

- El VIGIBELT<sup>®</sup> CDM80 se compone de dos sensores, un dispositivo de calibración, una placa trasera y los accesorios de montaje. (Totalmente hermético)

### Instalación de VIGIBELT<sup>®</sup> CDM80

- VIGIBELT<sup>®</sup> CDM80 está diseñado para ser programado para distancias de detección de 15 a 35 mm (con un paso de 5 mm) entre el interior de la pierna de elevación y el cangilón o el EAZY>DETEC.



## PRECAUCIONES



El VIGIBELT<sup>®</sup> CDM80 sólo debe ser instalado, conectado y puesto en marcha por personal competente. El personal debe estar cualificado eléctricamente y familiarizado con las normas y disposiciones relativas a la instalación de estos dispositivos, especialmente para la versión Ex II3D integrada en zonas ATEX.

- Realizar un estudio previo de las conexiones eléctricas para instalar el VIGIBELT<sup>®</sup> CDM80 (esquema eléctrico normalizado, alimentación y protección, control PLC, zonas ATEX).
- Compruebe que el rango de temperatura de funcionamiento del VIGIBELT<sup>®</sup> CDM80 (variable según la versión) se corresponde con el de su aplicación.
- Cuando el elevador de cangilones se ponga en funcionamiento por primera vez durante la fase de manipulación, compruebe que no hay fugas de polvo entre el eje del elevador y el VIGIBELT<sup>®</sup> CDM80.
- Desconecte el elevador de cangilones (sin tensión) antes de instalar o trabajar en el VIGIBELT<sup>®</sup> CDM80 (la información de trabajo debe indicarse en la máquina).

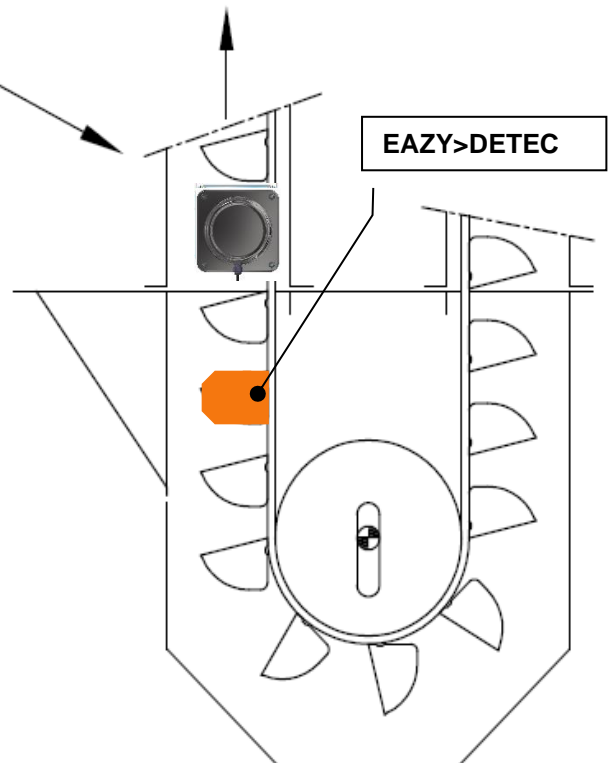
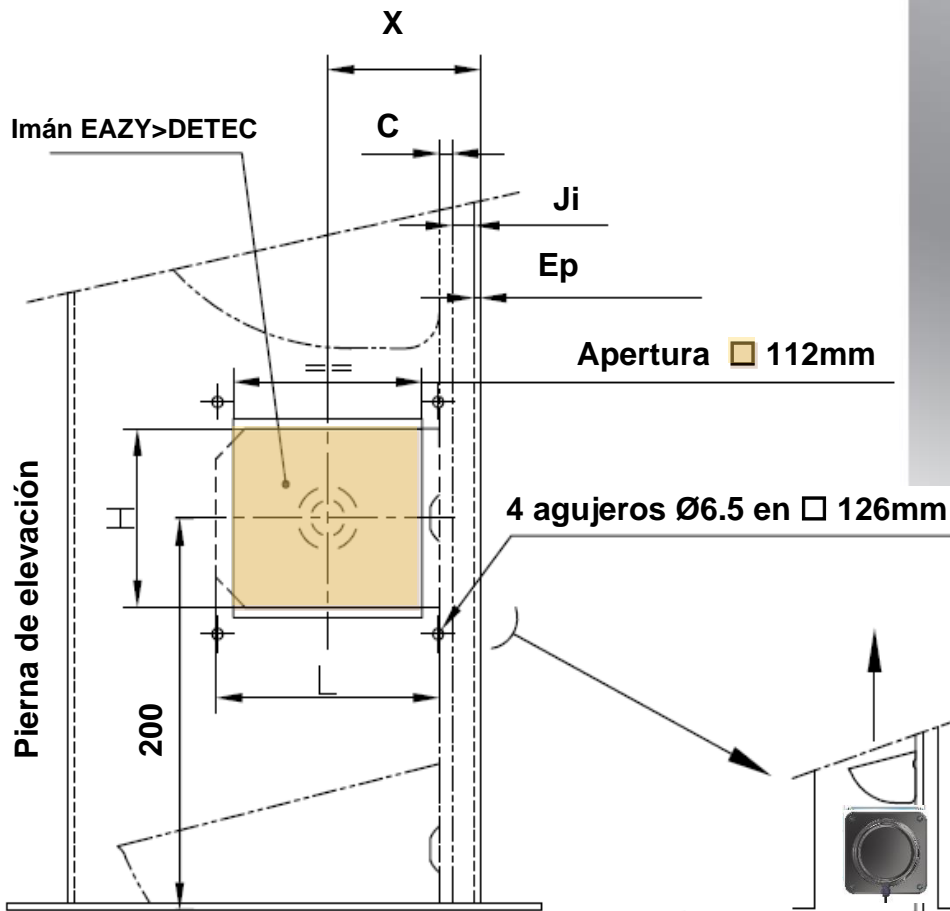
**INSTALACIÓN**

- Siguiendo el esquema A, realice dos aperturas simétricas en cada lado del ascensor (apertura cuadrada de 112 mm + 4 agujeros en Ø6,5 en un cuadrado de 126 mm)



**Atención:** obligación de instalar una parte metálica EAZY>DETEC cada 30 metros de banda en los elevadores equipados con cangilones de plástico o de acero inoxidable.

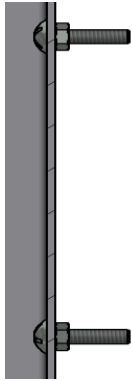
**Esquema-A**



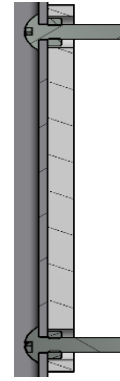
Ep. = espesor de la pierna  
 Ji = juego entre el interior de la pierna y la banda  
 C = espesor de la banda

CANGILÓN BLANCO	POSICIÓN DE LA APERTURA
L90 - H80	$X = Ep. + Ji + C + 60$
L150 - H110	$X = Ep. + Ji + C + 75$

- En primer lugar, monte los tornillos de cabeza plana M6 con las tuercas inferiores en la pierna (par de apriete 6N.m).



Este pre-montaje facilita la instalación del VIGIBELT® CDM80



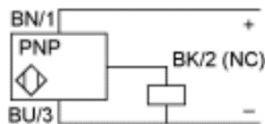
Conecte el VIGIBELT® CDM80 según el esquema de conexión B o C:

Detector NC = a prueba de fallos, control continuo del funcionamiento del detector

La pérdida de señal indica que hay un problema con el:   
 ⇒ Desplazamiento de la banda   
 ⇒ Corte del cable eléctrico

**Esquema B de conexión 3 hilos / NC**

Colores  
 BN = Marrón  
 BU = Azul  
 BK = Negro



Cable de PVC de 2m para zona ATEX y no ATEX 3x0.34mm<sup>2</sup>

**Para sensores de baja tensión, ATEX o no**

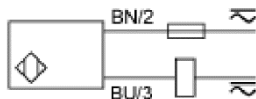
- Conexión por cable de 3 hilos
- Cable L=2m
- Tensión 12-24V DC
- Límites de tensión, incluida la ondulación, 10-36V DC
- Capacidad de conmutación ≤ 200 mA
- Temperatura de funcionamiento: -25...70°C (non ATEX) -20...60°C 5ATEX)
- Protección - IP68



Atención: Todas las conexiones deben realizarse externamente.

**Esquema C de conexión de 2 hilos**

Colores  
 BN = Marrón  
 BU = Azul



Cable de PVC de 2m para no ATEX 2x0.34mm<sup>2</sup>

**Para sensores multitensión, fuera de la zona ATEX**

- Conexión por cable de 2 hilos
- Cable L=2m
- Tensión 24...240V AC/DC
- Límites de tensión, incluida la ondulación 20...264V AC/DC
- Tensión residual a I nominal ≤5,5V
- Capacidad de conmutación 5...200 mA AC/DC
- Temperatura de funcionamiento : -25...70°C
- Protección - IP68

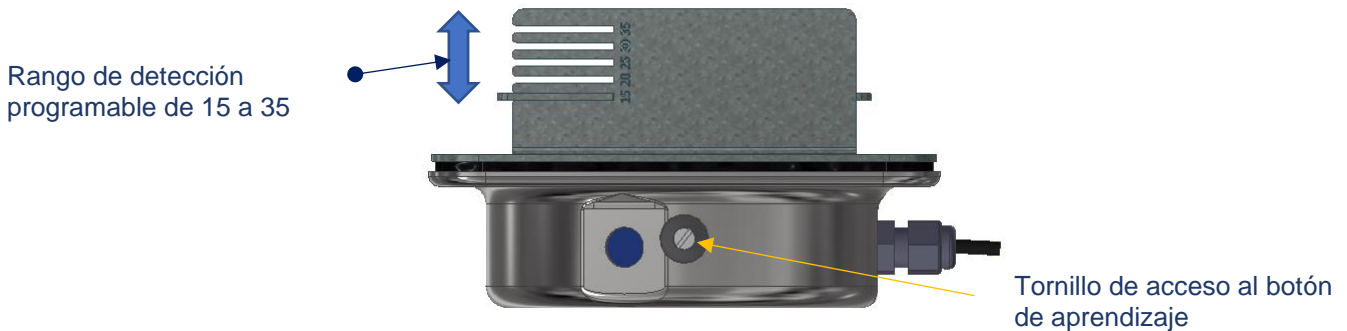


Debe conectarse un fusible de acción rápida de 0,4 A en serie con la carga.

- Definir la distancia de detección del VIGIBELT® CDM80. Para ello, primero hay que identificar la **zona de seguridad** que corresponde a la distancia mínima que la correa no debe cruzar nunca en caso de fallo de desplazamiento. A continuación, identifique la distancia entre el borde de la correa y el borde del objetivo metálico (cangilón metálico o EAZY DETECT). Estos dos valores, **zona de seguridad + distancia de borde a borde**, permiten elegir el rango de detección a programar, es decir, 15, 20, 25, 30 o 35mm.

Ejemplo de aplicación:

**Zona de seguridad = 10mm + borde a borde = 20mm;** ajustar la distancia de detección del VIGIBELT® CDM a 30mm.



**LECTURA DE LA DISTANCIA AL OBJETIVO DE DETECCIÓN:**  
**NO DESCONECTE LA ALIMENTACIÓN DURANTE ESTA OPERACIÓN**

- Retire y conserve el tornillo de acceso al botón de aprendizaje
- Coloque el elemento de ajuste con la placa de fondo a la distancia deseada del conducto e introduzca el sensor.
- Mantenga pulsado el botón con un pequeño destornillador, el LED verde se apaga primero, después de unos 3 segundos se enciende de nuevo
- Suelta el botón,
- El LED verde parpadea 3 veces para indicar que el entrenamiento está en curso. Tenemos dos posibilidades:

**Esquema D**



- El LED verde **permanece encendido**: esto indica que el detector ha registrado **correctamente** la posición del objeto y está listo para funcionar. Cualquier objeto que pase por su campo de detección a esta distancia será detectado.



- El LED verde **parpadea muy rápidamente**: el aprendizaje a distancia **ha fallado**. La distancia solicitada está fuera de la distancia permitida o no hay ningún objeto delante del detector. O la fuente de alimentación se desconectó después de enseñar el entorno. Realice un RESET y comience de nuevo desde la fase de aprendizaje.

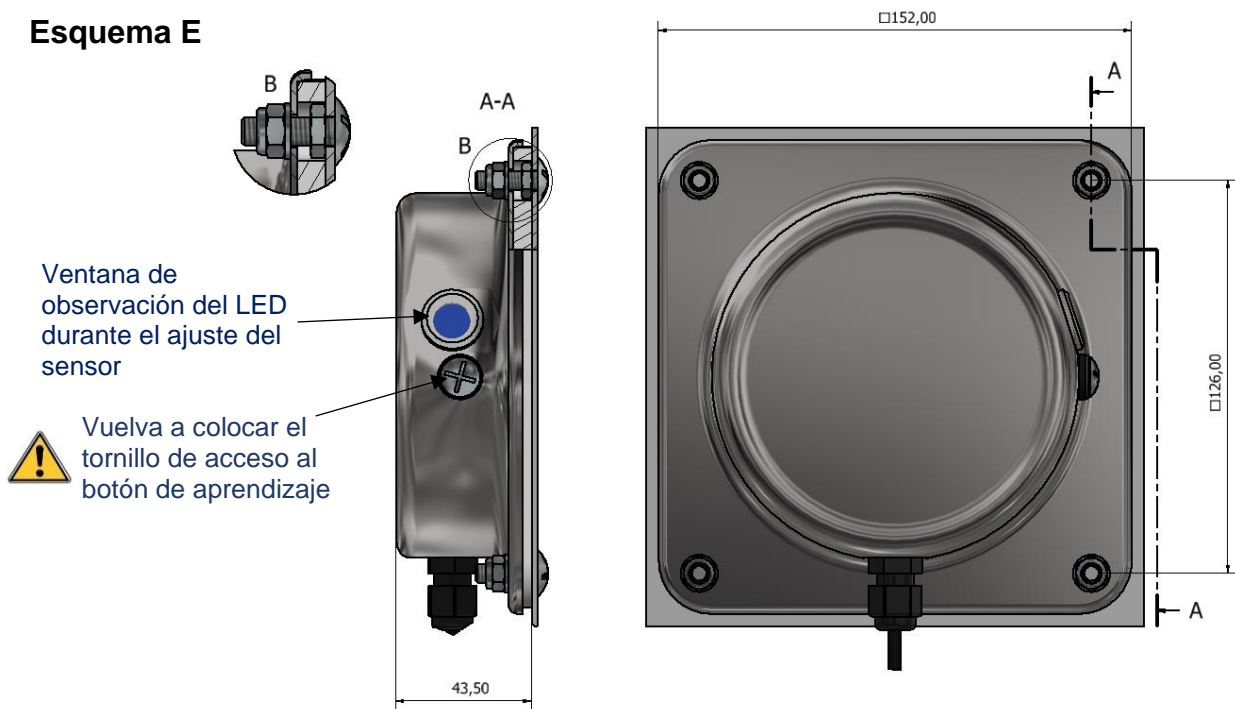


- Después de la operación de aprendizaje de la distancia de exploración, debe comprobar que el VIGIBELT® CDM80 está en modo "1" en funcionamiento normal y en modo "2" en presencia de un objetivo metálico (véase el estado del LED más abajo).

1_Funcionamiento normal:	LED VERDE ACTIVADO Y LED NARANJA ACTIVADO (contacto cerrado)
2_Objeto en el campo de detección:	LED VERDE ACTIVADO Y LED NARANJA APAGADO (contacto abierto)
3_Fallo eléctrico:	LED NO ACTIVADO

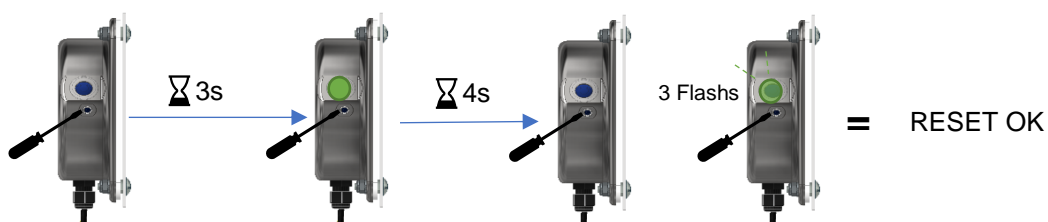
- Retire el elemento de ajuste y vuelva a colocar el CDM80 en la abertura, atornille las cuatro tuercas de seguridad M6 con arandelas tipo L (par de apriete 4N.m) según el diagrama E. Ya está listo para ser utilizado.

**Esquema E**



**Nota: Para realizar un ajuste diferente, cada detector debe ser reiniciado siguiendo las instrucciones siguientes y luego repetir los pasos de programación.**

- Retire el CDM80 del conducto para mantenerlo alejado de cualquier masa metálica.
- Mantenga pulsado el botón del detector, esto hace que el LED verde se apague durante 3 segundos, luego se encienda durante 4 segundos, y después se apague de nuevo. Suelta el botón.
- El sensor está ahora sin programa de residente. Puede reanudar el proceso de aprendizaje a distancia de la detección.




## INSPECCIÓN PERIÓDICA Y MANTENIMIENTO

- 1) Para asegurar la integridad funcional del VIGIBELT<sup>®</sup> CDM80, debe planificar inspecciones periódicas. La frecuencia de las inspecciones debe ser suficiente para evitar situaciones peligrosas (situaciones que afectan al funcionamiento intrínseco del VIGIBELT<sup>®</sup> CDM80).
- 2) Durante estas inspecciones, compruebe que los VIGIBELT<sup>®</sup> CDM80 no están afectados por los siguientes defectos: capa de polvo >2mm, fuga de polvo entre el hueco del ascensor y los VIGIBELT<sup>®</sup> CDM80, LED de alimentación no operativo, cableado eléctrico dañado, golpes en la carcasa de los VIGIBELT<sup>®</sup> CDM80, etc.
- 3) En el caso de que se encuentren uno o más defectos, deberá llevar a cabo la reparación para corregir el o los defectos antes de poder volver a utilizar el elevador de cangilones o la cinta transportadora.
- 4) Sólo el personal formado y autorizado en los procedimientos de mantenimiento de este equipo puede realizar las inspecciones del VIGIBELT<sup>®</sup> CDM80.

## RESIDUOS

Al desmontar el VIGIBELT<sup>®</sup> CDM80, el usuario debe asegurarse de la correcta eliminación del aparato y entregar los componentes según su naturaleza (acero inoxidable, material eléctrico, junta, etc.) a centros de recogida especializados.

-  Si el kit VIGIBELT<sup>®</sup> CDM80 se utiliza o comprueba en condiciones contrarias a las precauciones descritas en estas instrucciones, STIF no acepta ninguna responsabilidad por los daños causados a las personas, los animales, el medio ambiente o los bienes materiales.