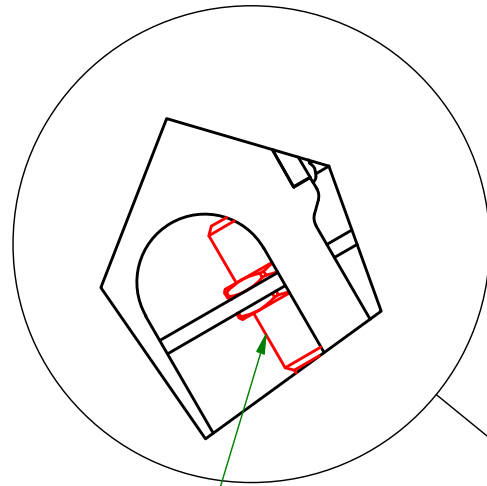
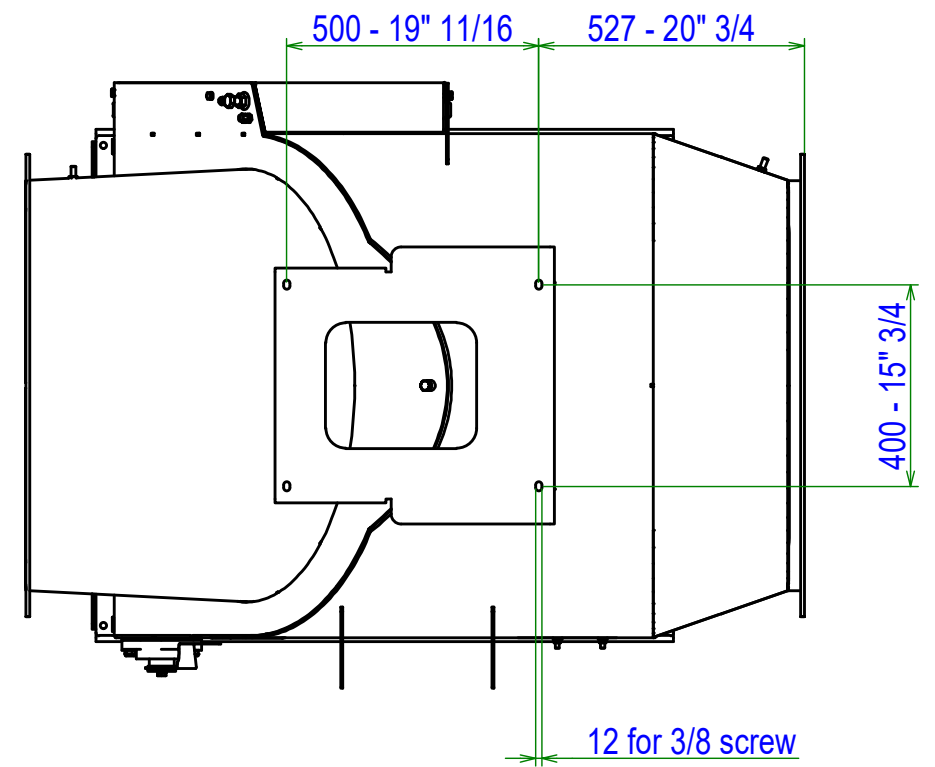


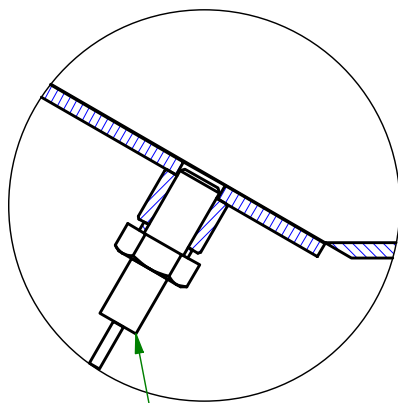
B (Flap position detector)



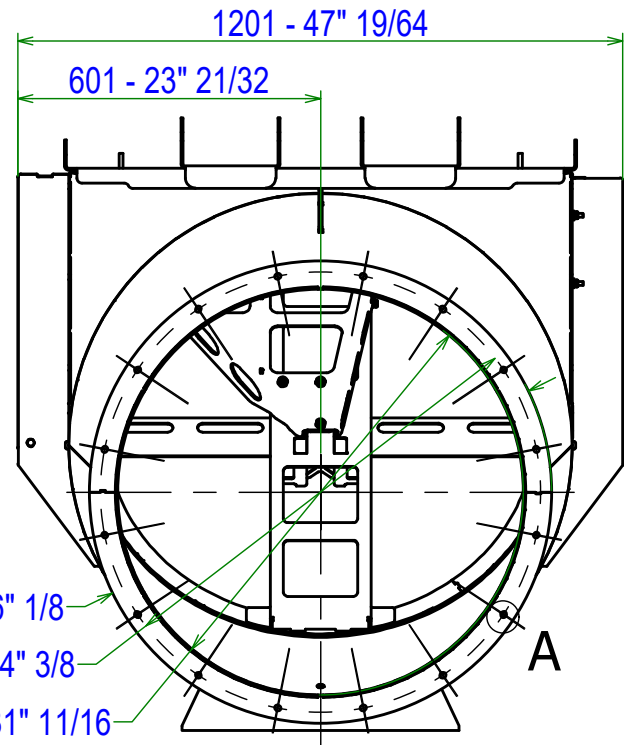
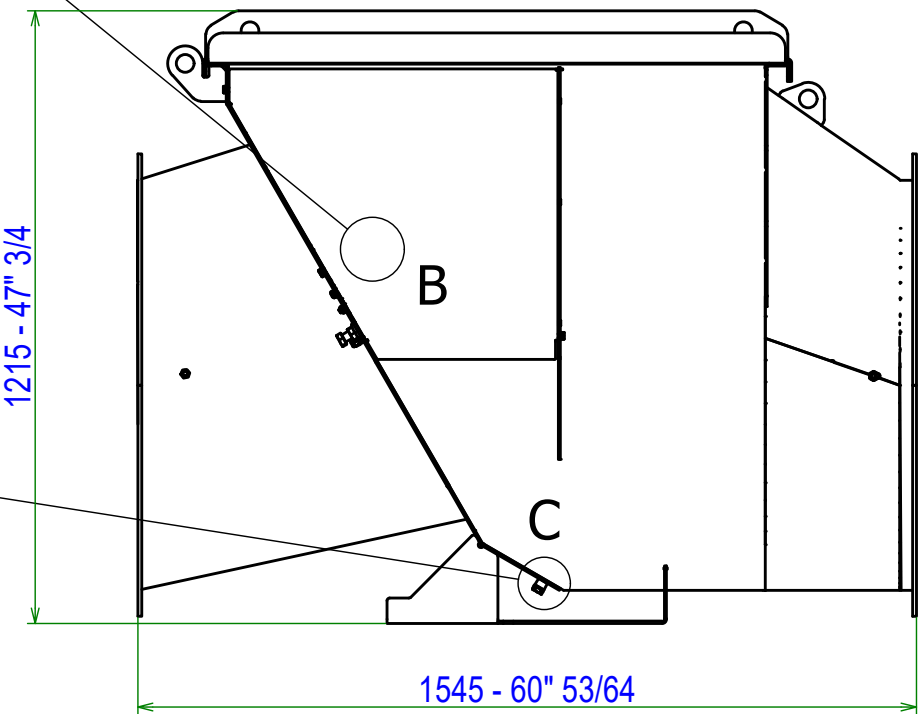
Inductive detector M18



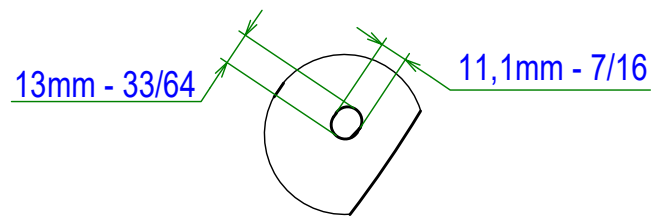
C (Build up detector)



Capacitive detector M12



A (Hole x16 for 3/8 screw)



Outside $\varnothing 917,6 - 36" 1/8$
 Axis $\varnothing 873 - 34" 3/8$
 Inside $\varnothing 805 - 31" 11/16$

Pressure resistance = 2bar
 Optional flanges and flange gaskets

Informative dimension

Weight : 283 kg

A	Création	22/03/21	BM	MJ
Ind.	Objet de la modification	Date	Nom	Vérif.
Matière:		Date de création: 22/03/2021	A3	Ech.: s/e
Plan n°: 57VP_032_Clt				
Désignation: VigiFlap PASSIVE Ø32"				