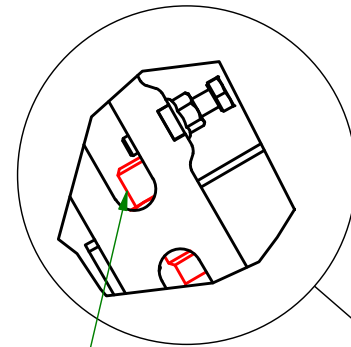
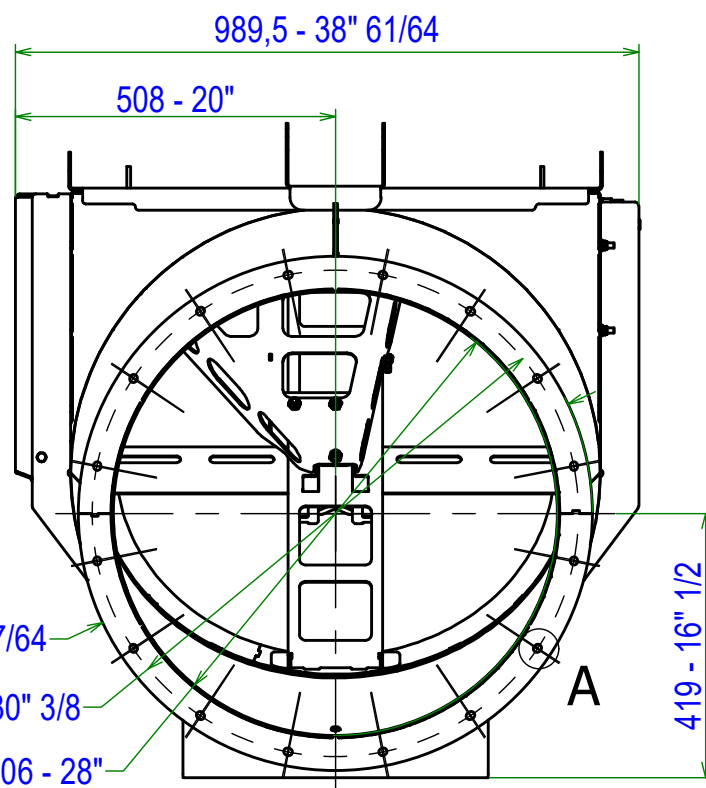
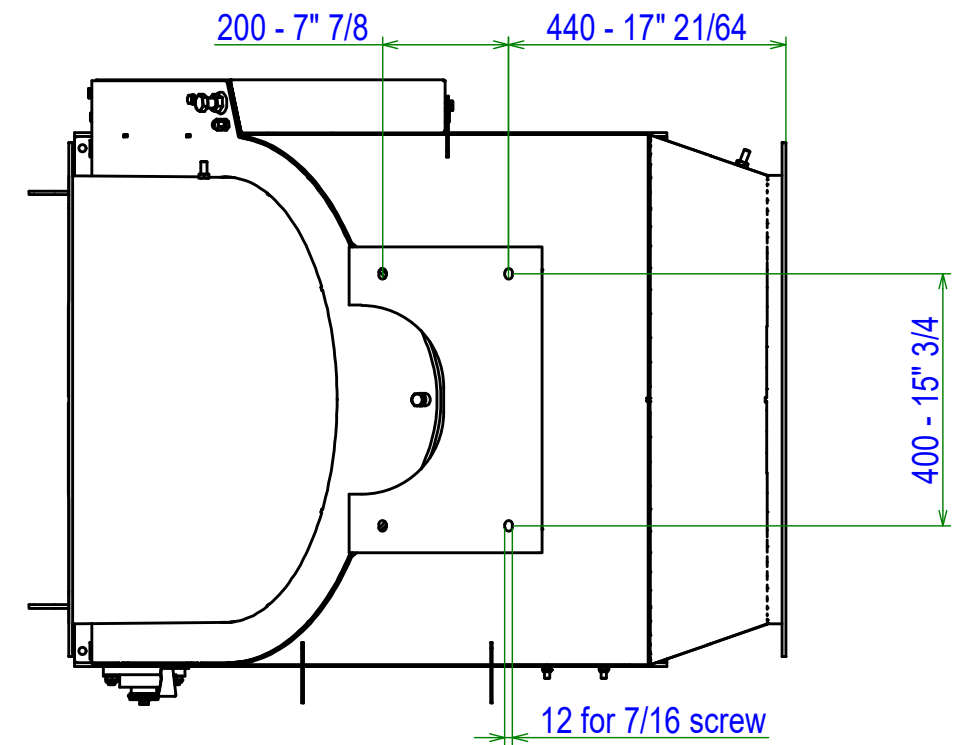


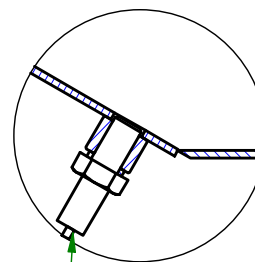
B (Flap position detector)



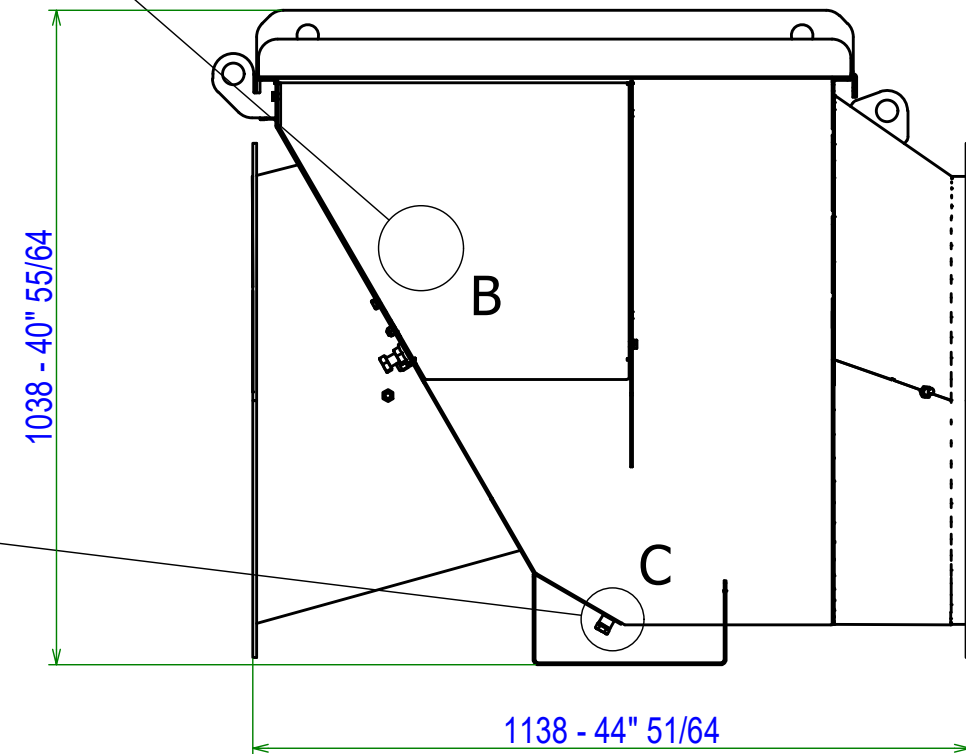
Inductive detector M18



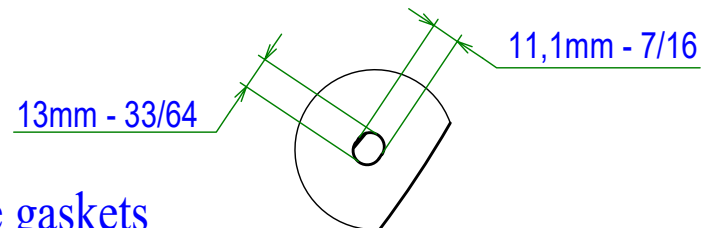
C (Build up detector)



Capacitive detector M12



A (Hole x16 for 3/8 screw)



Pressure resistance = 2bar
Optional flanges and flange gaskets

Informative dimension

Weight : 146 kg

A	Création	22/03/21	BM	MJ
Ind.	Objet de la modification	Date	Nom	Vérif.
Matière:		Date de création: 22/03/2021	A3	Ech.: s/e
Plan n°: 57VP_028_Clt				
Désignation: VigiFlap PASSIVE Ø28"				