

Sonde de température GST 100 LG



Sonde de température Pt 100 classe B DIN IEC 751

SONDE DE TEMPERATURE SUR GRAISSEUR

PT100 classe B
ATEX 2 GD Ex ia IIC T6
Ex iaD 21 IP66/68 T6 (T85°C)
INERIS 03ATEX0096X
T amb: -40° C à 60°C

Pour zone ATEX 21.

RACCORD 1/4 GC AVEC GRAISSEUR COUDE

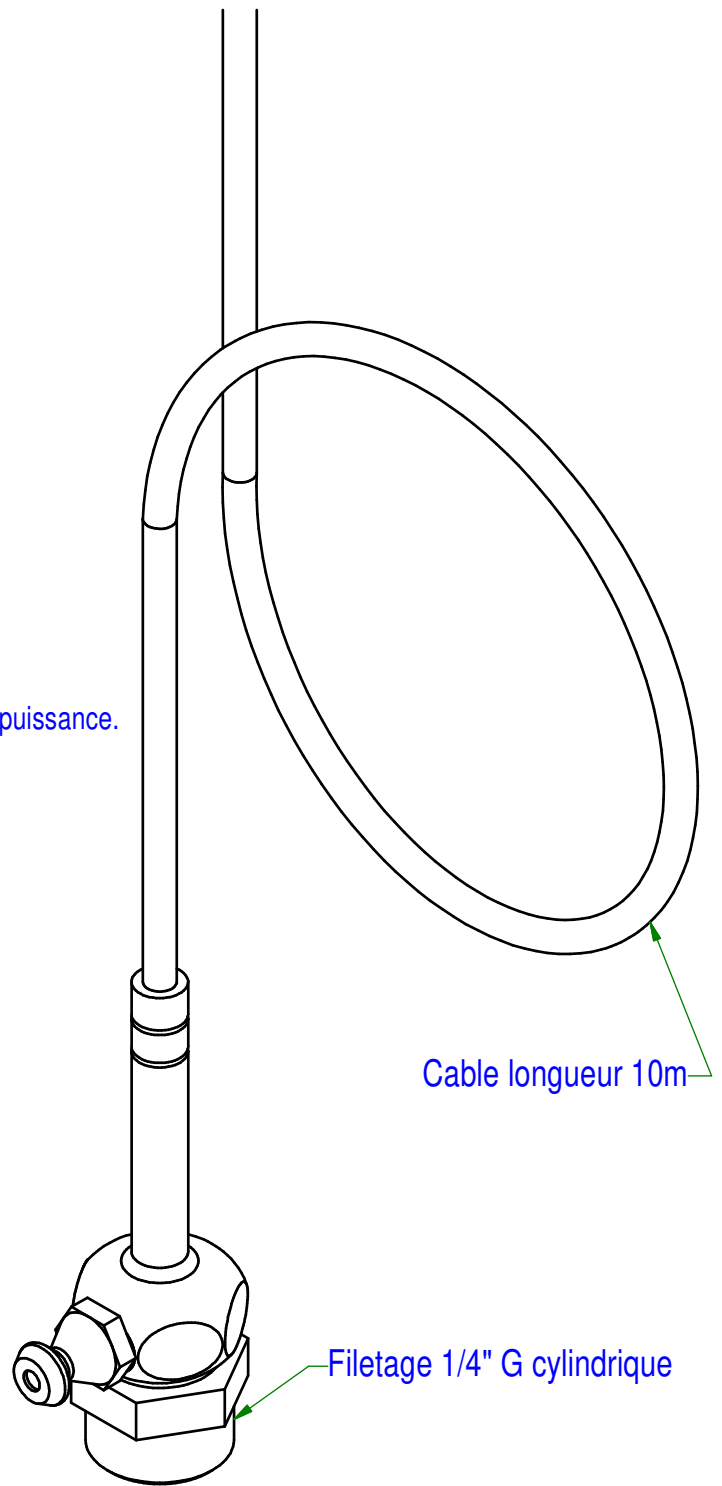
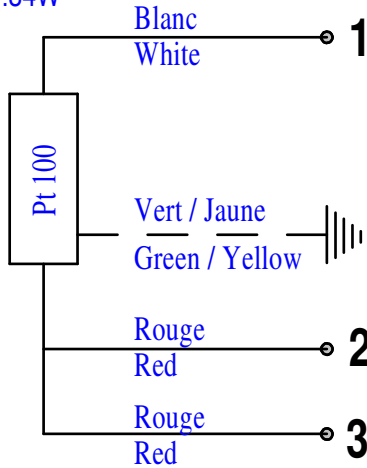
A 90° TETE CONIQUE DIN 71412
CABLE TEFLON TRESSE TEFLON
LONGUEUR 10ML + FILS DE MASSE
JAUNE/VERT
Temp max 250° C

Nécessite le branchement par l'intermédiaire d'une barrière électrique intrinsèque pour le montage en zone ATEX.
Signal analogique nécessitant un interface de commande de puissance.
(thermostat analogique / automate)

Existe aussi pour environnement hors zone ATEX.

Raccordement électrique

$U_i \leq 28V$ DC
 $I_i \leq 120mA$
 $P_i \leq 0.84W$



B	Modif. description			19/07/2018	TT	MJ
Ind.	Objet de la modification			Date	Nom	Vérif.
Plan n°: 55GST7100P	Ind. B	Matière:	Protection:	Tolérances générales: ± 0.1 mm ± 1°		Ech.:
Désignation: Sonde de température PT100 LG			A4	VIGI THERM		



SOCIETE DE TOLERIE INDUSTRIELLE FRANCAISE

RCS ANGERS B 328 876 503 / 84 B 12 / APE 283 C / Télécopie 33 2 41 39 32 12
Zone industrielle / 49170 ST-GEORGES-SUR-LOIRE / Téléphone 33 2 41 72 16 82/Email: stif@wanadoo.fr

Dessiné	Vérifié:
BATARD jl	
Date:	Date:
06/03/2008	