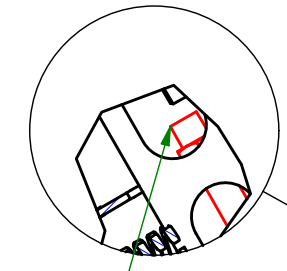
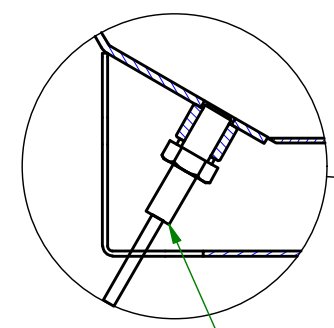


B (Flap position detector)

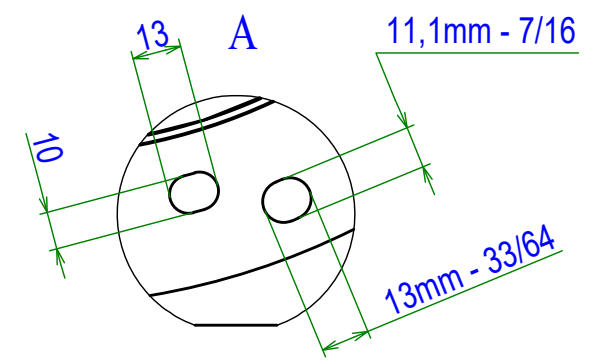
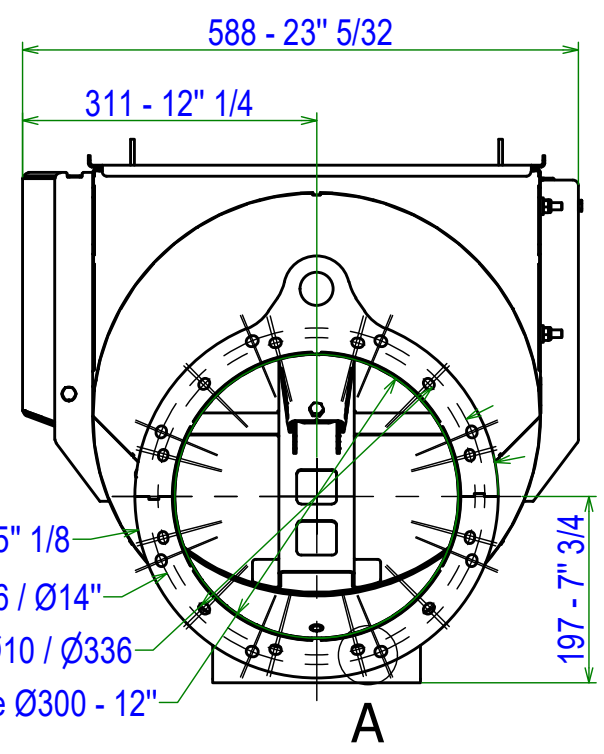
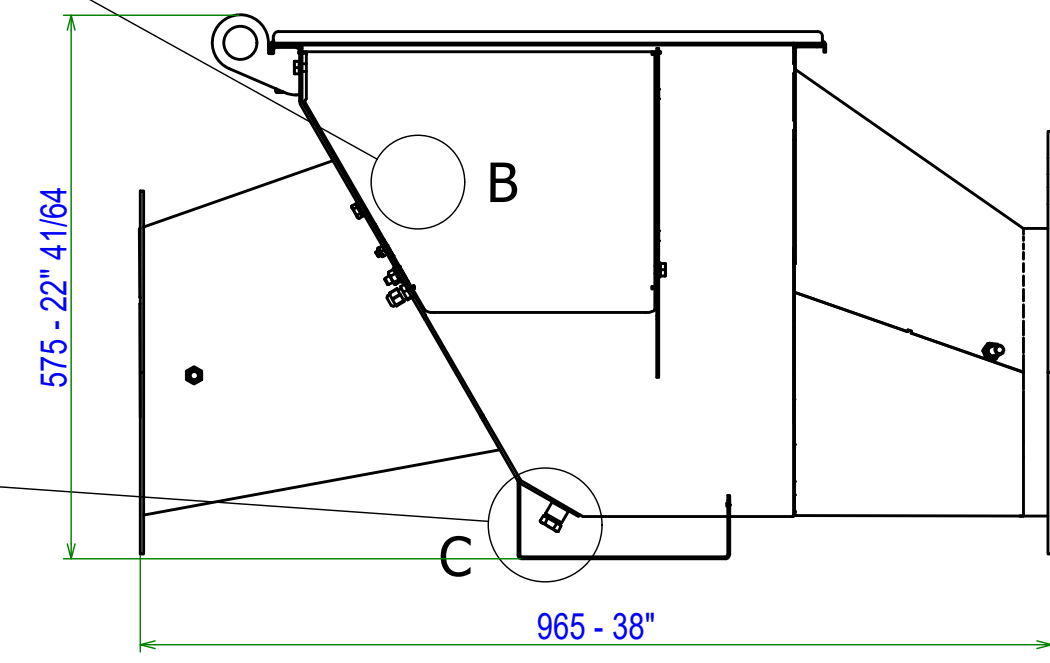


Inductive detector M12 - 15/32

C (Build up detector)



Capacitive detector M12 - 15/32



Pressure resistance = 2bar
 Optional flanges and flange gaskets

Informative dimension

Weight : 42 kg

A	Création	19/03/21	BM	MJ
Ind.	Objet de la modification	Date	Nom	Vérif.
Matière:		Date de création: 19/03/2021	A3	Ech.: s/e
Plan n°: 57VP_030_Clt				
Désignation: VigiFlap PASSIVE Ø300-12"				